

事業報告

1. 学校法人の概要

(1) 建学の精神

「髪・顔・装い・精神美・健康美」の五大原則に基づく「美道」の追求並びに実践。

(2) 教育理念

山野美容芸術短期大学：美しく健やかな心身を創造することができる美容の理論と技術を持って、すべての人々の豊かで幸せな生活の維持・向上に貢献できる人材の育成します。

山野美容専門学校：学生に社会人としてサロンで働くことを常にイメージし、プロフェッショナルとしての自覚・心構えを持って多くの技術と心を磨き、Only Oneの美容師を育てるための教育をひたむきに行います。

山野医療専門学校：外見の美しさと心身の美しさを統合した「トータル美」の実現の一翼を担い、かつ、人間の心を大切に、健やかに生きる喜びや幸せのために貢献できる「柔道整復師」の育成を目指します。

山野日本語学校：留学生を通して諸外国との相互理解や相互信頼に基づいた有効関係を築くことが重要であり、国家・社会の発展にとって人的能力の開発はその基盤となるものであり、その趣旨のもとに本学苑では多くの国から留学生を受け入れ、国際交流をいっそう進めていきます。

(3) 本学苑のあゆみ

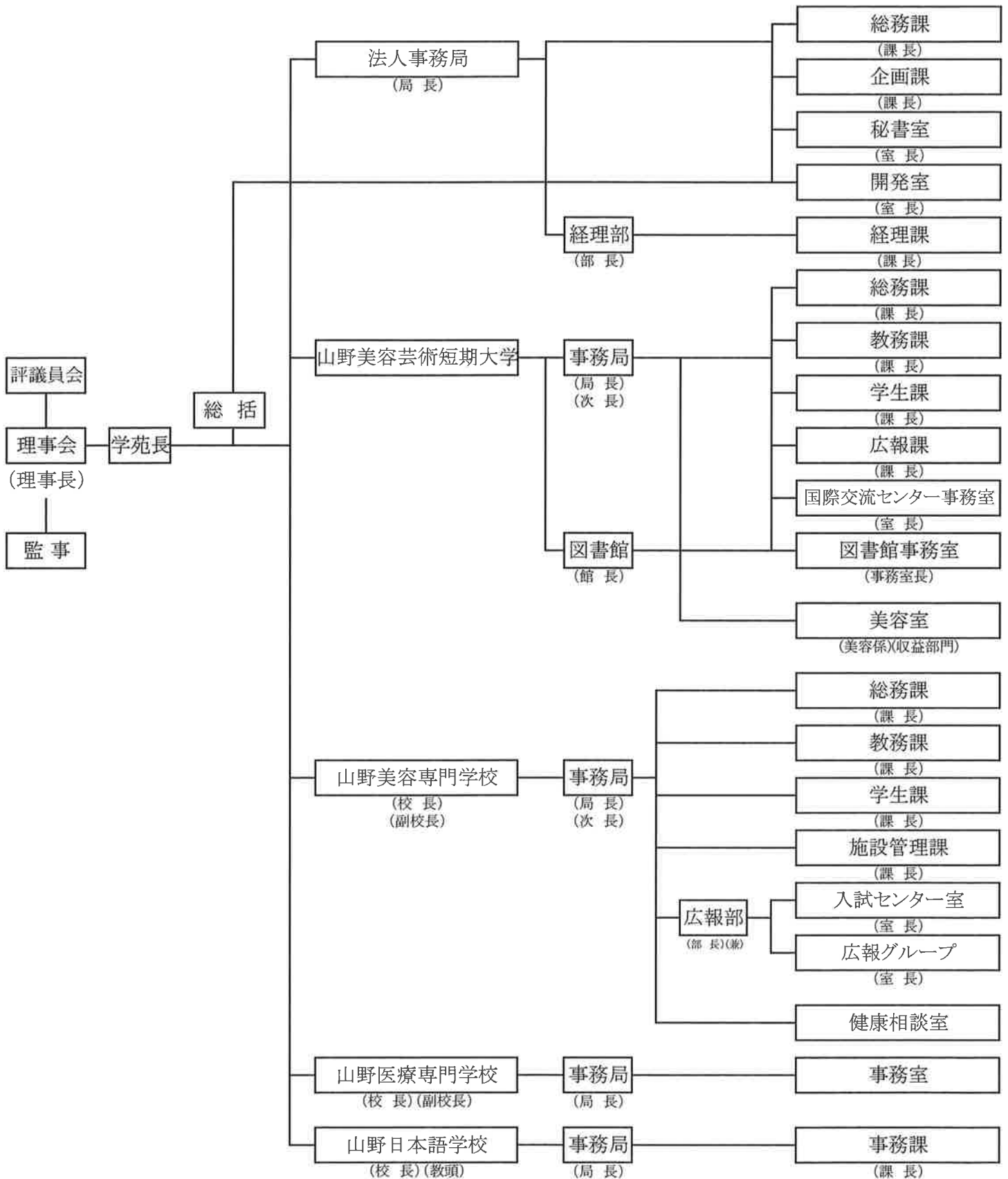
1934(昭和9年)	山野愛子、山野美容講習所設立
1948(昭和23年)	国際山野高等美容学校院開校
1949(昭和24年)	国際山野高等美容学校、美容師養成施設の指定を受ける 財団法人山野高等美容学校認可 理事長 山野治一、校長 山野愛子
1954(昭和29年)	学校法人山野高等美容学校認可
1973(昭和48年)	学校法人山野学苑に法人名称変更 山野正義 山野学苑総括に就任
1977(昭和52年)	専修学校認可に伴い、山野美容専門学校に校名変更
1991(平成3年)	山野正義、山野学苑理事長に就任 山野愛子、文化庁長官表彰状受賞
1992(平成4年)	文部大臣、山野美容芸術短期大学(美容芸術学科)設置を認可 山野美容芸術短期大学開学 美容師養成施設の指定を受ける 山野愛子、学長に就任
1993(平成5年)	山野愛子、IBS(International Beauty Show)会長生涯貢献栄誉賞受賞
1994(平成6年)	山野正義、学苑長に就任
1995(平成7年)	山野正義、山野美容芸術短期大学学長に就任 山野愛子ジェーン、山野美容芸術短期大学学長補佐に就任 山野愛子ジェーン、山野美容専門学校校長に就任
1996(平成8年)	文部大臣、山野美容芸術短期大学(美容保健学科)設置を認可 山野美容芸術短期大学(美容保健学科)開設
1997(平成9年)	東京都知事と日本語教育振興協会、山野日本語学校設置を認可 山野美容芸術短期大学(美容保健学科)美容師養成課程開始
1998(平成10年)	山野日本語学校開校、校長 山野正義

- 1999(平成11年) 文部大臣、山野美容芸術短期大学(美容福祉学科)設置を認可
山野美容芸術短期大学(美容福祉学科)開設 介護福祉士要請施設の指定を受ける
- 2002(平成14年) 山野愛子シェーン、山野美容芸術短期大学副学長に就任
- 2003(平成15年) 山野医療専門学校開校、校長 山野正義
山野美容芸術短期大学(美容福祉学科) 美容師養成課程開始
- 2004(平成16年) 山野美容芸術短期大学(専攻科社会福祉専攻、専攻科芸術専攻)開設
山野美容芸術短期大学(専攻科社会福祉専攻) 大学評価・学位授与機構認定
- 2005(平成17年) 山野美容芸術短期大学(専攻科芸術専攻) 大学評価・学位授与機構認定
- 2008(平成20年) 山野医療専門学校開校 夜間の部を閉鎖し午後の部を開校
- 2009(平成21年) 山野日本語学校 大学進学1年コース設置
- 2010(平成22年) 山野美容芸術短期大学 美容総合学科設置認可
山野美容芸術短期大学 美容総合学科設置認可に伴う美容芸術学科・美容保健学科・美容福祉学科募集停止
- 2011(平成23年) 山野美容芸術短期大学 美容総合学科開設

(4) 組織図

組織別職員配置図

平成22年5月1日現在



平成22年度

1. 学校法人の概要

(1) 学校の内容

学 校 名 (所 在 地)	学部・学科・コース名	開設年度	入学定員	入学者 H. 22. 5. 1	現員 H. 22. 5. 1	前年度 現員 H. 21. 5. 1	新年度 現員 H. 23. 5. 1
山野美容芸術短期大学 (東京都八王子市鎌水)	美容芸術学科	平成4年度	160	123	269	268	136
	美容保健学科	平成8年度	160	101	223	294	98
	美容福祉学科	平成11年度	80	21	81	98	38
	美容総合学科	平成23年度	380	0	0	0	245
	美容デザイン専攻	〃	240	-	-	-	170
	国際美容コミュニケーション専攻	〃	100	-	-	-	23
	総合エステティック専攻	〃	40	-	-	-	52
	社会福祉専攻学科	平成16年度	20	1	1	3	1
	芸術専攻学科	平成17年度	40	10	16	23	17
	山野美容芸術短期大学計		-	256	590	686	535
山野美容専門学校 (東京都渋谷区代々木) 附帯教育	美容専門課程	昭和24年度	800	815	1,575	1,486	1,448
	美容高等課程	昭和28年度	540	39	117	144	92
	通信課程(4月10月入学)	昭和29年度	600	290	768	683	879
	山野美容専門学校計		1,940	1,144	2,460	2,313	2,419
山野医療専門学校 (東京都渋谷区代々木)	柔道整復専門課程	平成15年度	90	60	179	186	176
	山野医療専門学校計		90	60	179	186	176
山野日本語学校 (東京都渋谷区千駄ヶ谷)	1年(大学進学準備教育)	平成10年度	100	97	97	99	35
	1年半コース (大学進学準備教育)	平成10年度	110	-	78	80	49
	1年コース(一般)	平成12年度	100	37	37	50	42
	山野日本語学校計		310	134	212	229	126
	合 計		-	1,594	3,441	3,414	3,256

平成22年度

平成22年5月1日 現在

(2) 役員・教職員の概要

1. 役員

(理事)	定員 9名	実数 常勤 3名	非常勤 4名	任期 4年	
理事長	山野 正義				
学長	山野愛子ジェーン				
校長	香川 美津江	藤元 伸郎	星野 卓雄	佐々木 正峰	7名
	三宅 政志公				
(監事)	定員 2名	実数 常勤 0名	非常勤 2名	任期 4年	
	水野 敬二	林 成高			2名
(評議員)	山野 正義	山野愛子ジェーン	中川巧スタンリー	山野一美ティナ	
	岩佐 喜久代	新藤 アイ	香川 美津江	藤元 伸郎	
	西 弘	星野 卓雄	佐々木 正峰	鈴木 輝康	
	福島 清	古山 正道	杉浦 ゆり	青木 和子	
	三宅 政志公				17名
			合 計		26名

2. 教職員

(法人事務局)

理事長	山野 正義	顧問	澁谷 健三郎
総括	中川巧スタンリー	参与	福島 清
		参与	上田 豊己
		経理部長	古山 正道
		専任職員計	26名

(山野美容芸術短期大学)

学長	山野 正義	美容芸術学科長	大須賀 万里子
副学長	山野愛子ジェーン	美容保健学科長	西村 貞武
副学長	木村 康一	美容福祉学科長	白井 幸久
学長室長		社会福祉専攻科長	河野 誠二
学長補佐 <small>(美容技術担当)</small>	飯塚 保佑	芸術専攻科長	
副学長補佐	野澤 桂子		
図書館長	大須賀 万里子		
教員	美容芸術学科	美容保健学科	美容福祉学科
教授	5名	3名	4名
准教授	3名	7名	3名
講師	7名	7名	6名
助教	3名	3名	1名
助教補	0名	0名	0名
助手	0名	1名	1名
	計	18名	21名
職員	事務局長	江原 徳三	
	事務局長次長	北村 秀敏	
		専任職員計	30名
		専任教職員計	84名

(山野美容専門学校)

教員	校長	山野愛子ジェーン
	副校長	山野一美ティナ
	副校長	土屋 信介
	副校長補佐(兼)	多田 正明
	副校長補佐	和田 勝美
	教頭	清水 明美
職員	事務局長	佐野 恒夫
	事務局次長	馬場 祐造

教務主任	横川 岳春
技術主任(兼)	清水 明美
学校広報委員主任	小川 立行

教員	68名
職員	42名
専任教職員計	110名

(山野医療専門学校)

教員	校長	山野 正義
	教頭	杉崎 哲朗
	学科長	米山 博之
職員	事務局長(兼)	三宅 政志公

教員	6名
職員	4名
専任教職員計	10名

(山野日本語学校)

教員	校長	山野 正義
	副校長	山野一美ティナ
	教頭	田仲 安則
職員	事務局長(兼)	三宅 政志公

教員	9名
職員	3名
専任教職員計	12名

合計	242名
----	------